

〔22〕柔道競技

1 期 日 平成18年10月6日(金)から8日(日)まで(3日間)

種 別	10月6日(金)	10月7日(土)	10月8日(日)
成年男子		2回戦8試合まで	決勝戦まで
成年女子	1回戦まで	決勝戦まで	
少年男子	決勝戦まで		
少年女子	1回戦まで	決勝戦まで	

2 会 場 姫路市 兵庫県立武道館

3 種別及び参加人員

種 別	監 督	選 手	参加都道府県	小 計	合 計
成年男子	1	5	47	282	598
成年女子	1	3	16	64	
少年男子	1	5	26	156	
少年女子	1	3	24	96	

4 競技上の規定及び方法

(1) 試合審判規定は、講道館柔道試合審判規定による。

試合時間は4分間。

優勢勝ちの判定の基準は、規定第40条の(2)号「有効」または「注意」があったとき以上とする。

都道府県対抗の勝敗決定方法。

ア 勝者数(「一本勝ち」、「優勢勝ち」等を問わない。)の多い方を勝ちとする。

イ 勝者数が同じ場合は、「一本勝ち」の多い方を勝ちとする。

この場合「不戦勝ち」、「棄権勝ち」、「負傷勝ち」、「反則勝ち」、「失格勝ち」、「総合勝ち」も「一本勝ち」と同等に扱う。

ウ 前項における「一本勝ち」も同数の場合は、「技あり」または「警告」による「優勢勝ち」の多い方を勝ちとする。

エ 内容が同等の場合は、代表者1名によって勝敗を決する。代表戦においては必ず優劣を決する。

(2) 各種別ともトーナメント方式とし、3位決定戦を行う。

(3) 競技に際し、柔道衣(背中)には、必ず所属都道府県名と苗字(姓)を明示したゼッケンを縫い付ける。(ゼッケンの重ね縫いは禁止する。)

その方法は、次の図の例による。

【例】

図1 ゼッケンの縫い付け方

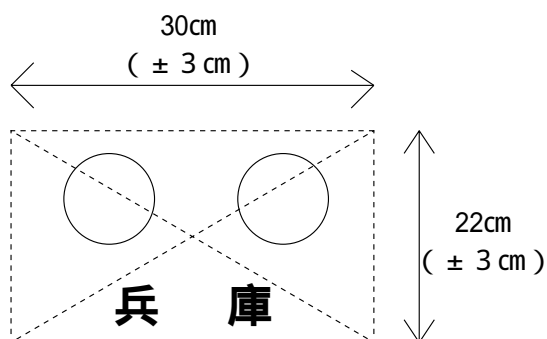
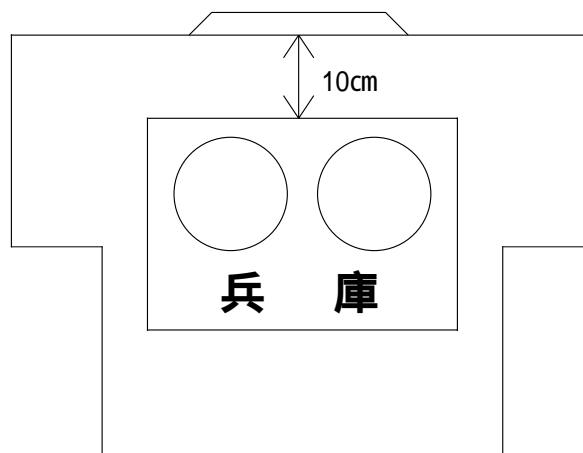


図2 ゼッケンの位置

ゼッケンは強い糸で図示のように縫い付けること。



-----の部分を縫い付けること。(縦横ならびに対角線)

図2の位置に縫い付けること。

苗字(姓)は上側2/3。都道府県名は下側1/3。

書体は太いゴシック(または楷書)、男子は黒色、女子は濃赤色。

サイズは縦22cm±3cm、横30cm±3cmとする。

5 予選方法

- (1) 各都道府県は、種別ごとに都道府県大会を実施し、ブロック大会に出場する代表を決定する。ただし、成年男子の代表は、ブロック大会を行わないで、本大会に出場できる。
- (2) 各ブロック大会の主管都道府県は、本大会実施要項に準じてブロック大会を実施し、本大会に出場する代表を決定する。
- (3) 各ブロック大会の主管都道府県は、各ブロック大会終了後、速やかにその大会の試合成績結果(参加チーム名も含む。)を(財)全日本柔道連盟に届け出なければならない。
- (4) ブロック大会の所属都道府県及びその選抜代表チーム数は、下記のとおりとする。

ブロック名	都道府県名	成年女子	少年男子	少年女子
北海道	北海道	1	1	1
東北	青森、岩手、宮城、秋田、山形、福島	2	3	3
関東	茨城、栃木、群馬、埼玉、千葉、東京、神奈川、山梨	4	5	5
北信越	新潟、長野、富山、石川、福井	1	2	2
東海	静岡、愛知、三重、岐阜	1	2	2
近畿	滋賀、京都、大阪、奈良、和歌山	1	3	2
中国	鳥取、島根、岡山、広島、山口	1	2	2
四国	香川、徳島、愛媛、高知	2	2	2
九州	福岡、佐賀、長崎、熊本、大分、宮崎、鹿児島、沖縄	2	5	4
開催地	兵庫	1	1	1
	計	16	26	24

6 参加資格、所属都道府県及び選手の年齢基準

総則5に定めるもののほか、次による。

- (1) 参加者は、所属都道府県柔道連盟(協会)を通して(財)全日本柔道連盟に登録していること。
参加者の段位は、講道館の段位による。登録をした都道府県からのみ参加できる。
- (2) 成年種別に「ふるさと」制度で参加する者は、登録を行った都道府県にかかわらず、該当する都道府県から参加できる。
- (3) 監督は、 から のいずれかの条件を満たすこと。

(財)日本体育協会公認スポーツ指導者制度に基づく、公認柔道コーチ、公認柔道上級コーチの資格を有する者

保健体育科教員免許取得者で、原則として講道館柔道五段(女子は参段)以上を有する者

武道教員免許取得者で、原則として講道館柔道五段(女子は参段)以上を有する者

警察庁・警察大学校術科指導者養成科柔道専攻課程修了者で、原則として講道館柔道五段(女子は参段)以上を有する者

(4) 選手の配列順位

ア 成年男子

選手は、先鋒(体重60kg以下の者)、次鋒(体重60kgを超え73kg以下の者)、中堅(体重73kgを超え90kg以下の者)、副将(体重90kgを超える者)、大将(体重無差別)の順に配列すること。

イ 成年女子

選手は、先鋒(体重52kg以下の者)、中堅(体重52kgを超え70kg以下の者)、大将(体重無差別)の順に配列すること。

ウ 少年男子

選手は、先鋒(体重60kg以下の者)、次鋒(体重60kgを超え73kg以下の者)、中堅(体重73kgを超え90kg以下の者)、副将(体重90kgを超え100kg以下の者)、大将(体重無差別)の順に配列すること。

エ 少年女子

選手は、先鋒(体重52kg以下の者)、中堅(体重52kgを超え70kg以下の者)、大将(体重無差別)の順に配列すること。

(5) 選手は、下記の計量に合格(計量器には1回限り上がることができる。)すること。

ア 成年女子・少年男子・少年女子

日 時 平成18年10月5日(木)

非公式計量 午後3時00分～午後4時00分

公式計量 午後4時00分～午後4時30分

場 所 姫路キャッスルホテル

男子：桃の間(2階)

女子：桜の間(2階)

〒670-0940 兵庫県姫路市三左衛門堀西の町210番地

TEL 079 - 284 - 3311

イ 成年男子

日 時 平成18年10月6日(金)

非公式計量 午後3時30分～午後4時30分

公式計量 午後4時30分～午後5時00分
場 所 姫路市立総合スポーツ会館 剣道場
〒670-0976 兵庫県姫路市中地453番地
TEL 079 - 293 - 1321

(6) 選手の年齢基準

- ア 成年種別に参加する者は、昭和63年4月1日以前に生まれた者とする。
イ 少年種別に参加する者は、昭和63年4月2日以降に生まれた者とする。
ただし、中学生以下の生徒及び児童は参加することができない。

7 総合成績決定方法

男女総合成績(天皇杯得点)及び女子総合成績(皇后杯得点)は、競技得点と参加得点の合計とし、その得点の多い都道府県順に第1位から第8位までを決定する。

ただし、同点の場合は、その順位を共有し、次の順位を欠位とする。

(1) 競技得点

天皇杯対象種別	皇后杯対象種別	競技得点
成年男子 少年男子		各種別とも1位40点、2位35点、3位30点、4位25点、5位(4チーム)各12.5点の競技得点を与える。
成年女子 少年女子	成年女子 少年女子	各種別とも1位24点、2位21点、3位18点、4位15点、5位(4チーム)各7.5点の競技得点を与える。

(2) 参加得点

大会(ブロック大会を含む。)に参加した都道府県に10点を与える。ただし、ブロック大会で本大会の出場権を獲得しながら、本大会に参加しなかった場合は与えない。

8 表彰

- (1) 男女総合成績及び女子総合成績第1位から第8位までの都道府県に、表彰状を授与する。
(2) 男女総合成績第1位の都道府県に、大会会長トロフィーを授与する。
(3) 各種別の第1位から第8位までに、賞状を授与する。

9 参加申込み方法

- (1) 所定の参加申込ファイルへ必要項目を入力の上、所属都道府県体育協会を通じて、平成18年9月1日(金)までに(財)日本体育協会へ提出(アップロード)すること。
(2) 締切期限以降は参加申込ファイルの提出が受け付けられなくなるので、締切期限を厳守すること。
(3) 参加申込みの選手が、負傷等のため参加不可能の場合は、他の選手をもって代えることができる。ただし、平成18年10月4日(水)午後5時まで以下記ア、イ、ウに所定の手続きを完了した者に限る。但し、出場順序の変更は認めない。

ア 〒112-0003 東京都文京区春日1-16-30 講道館内
(財)全日本柔道連盟

TEL 03-3818-4199 FAX 03-3812-3995

イ 〒650-0011 兵庫県神戸市中央区下山手通4-16-3 兵庫県民会館8階
のじぎく兵庫国体実行委員会事務局

TEL 078-362-4046 FAX 078-362-3969

〒670-8501 兵庫県姫路市安田 4 - 1

のじぎく兵庫国体姫路市実行委員会事務局

TEL 079 - 221 - 2798 FAX 079 - 221 - 2993

なお、(財)日本体育協会に対しては、上記への提出後、別途、所定のファイルにより提出(アップロード)すること。

- (4) 監督の変更は監督会議までに申し出ること。

10 その他

(1) 組合せ抽選会

日 時 平成18年9月6日(水)午後3時

場 所 講道館新館2階教室

〒112-0003 東京都文京区春日1-16-30

TEL 03 - 3818 - 4199 FAX 03 - 3812 - 3995

(2) 審判会議

日 時 平成18年10月5日(木)午後3時

場 所 姫路キャッスルホテル 葵の間(2階)

〒670-0940 兵庫県姫路市三左衛門堀西の町210番地

TEL 079 - 284 - 3311

(3) 監督会議

日 時 平成18年10月5日(木)午後4時

場 所 姫路キャッスルホテル 鳳凰の間(3階)

〒670-0940 兵庫県姫路市三左衛門堀西の町210番地

TEL 079 - 284 - 3311

(4) オープニングプログラム

日 時 平成18年10月5日(木)午後5時

場 所 姫路キャッスルホテル 鳳凰の間(3階)

〒670-0940 兵庫県姫路市三左衛門堀西の町210番地

TEL 079 - 284 - 3311

大会会長トロフィーの返還を行う。

各種別の監督、主将は参加すること。

服装 ・ 監督 正装または各都道府県のユニフォーム。

・ 選手 各都道府県のユニフォーム。

・ スリッパでの参加はご遠慮ください。

(5) 表彰式

日 時 少年男子 平成18年10月6日(金) 競技終了後

成年・少年女子 平成18年10月7日(土) 競技終了後

女子総合 平成18年10月7日(土) 競技終了後

成年男子 平成18年10月8日(日) 競技終了後

男女総合 平成18年10月8日(日) 競技終了後

場 所 兵庫県立武道館

〒670-0971 兵庫県姫路市西延末504番地

TEL 079 - 292 - 8210

(6) 競技開始時間

全日とも午前9時競技開始

(7) 練習（アップ）会場及び開放時間

月 日	練習（アップ）会場及び開放時間	
	兵庫県立武道館第2道場（4面）	姫路市立総合スポーツ会館柔道場（4面）
10月4日（水）	9時～17時	9時～17時
10月5日（木）	9時～17時	9時～17時
10月6日（金）	7時30分～競技終了まで	9時～競技終了まで
10月7日（土）	7時30分～競技終了まで	9時～競技終了まで
10月8日（日）	7時30分～競技終了まで	

10月5日（木）・6日（金）成年男子の練習会場は、姫路市立総合スポーツ会館柔道場になっております。